

GEX
aquarista

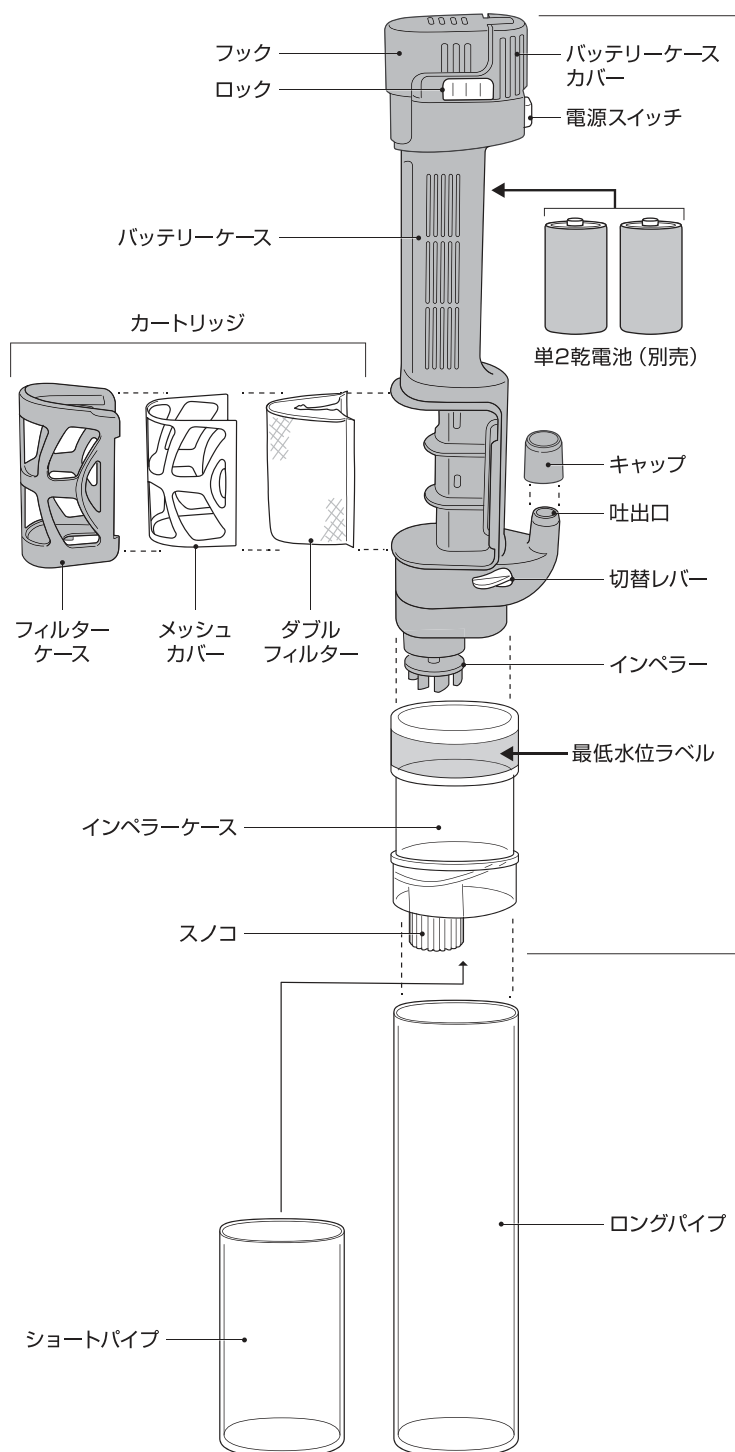
取扱説明書

観賞魚飼育水槽用メンテナンス用品

MULTI AUTO CLEANER

マルチオートクリーナー

各部の名称



このたびは、「マルチオートクリーナー」をお買い上げいただき、ありがとうございます。本製品は、観賞魚飼育水槽用メンテナンス用品です。この取扱説明書をよくお読みいただき、正しく安全にご使用ください。お読みになった後は、いつでも取り出せるところに保管してください。

この取扱説明書には下記のマークを付けています。

⚠ 拡大損害および器具損傷が予想される事項

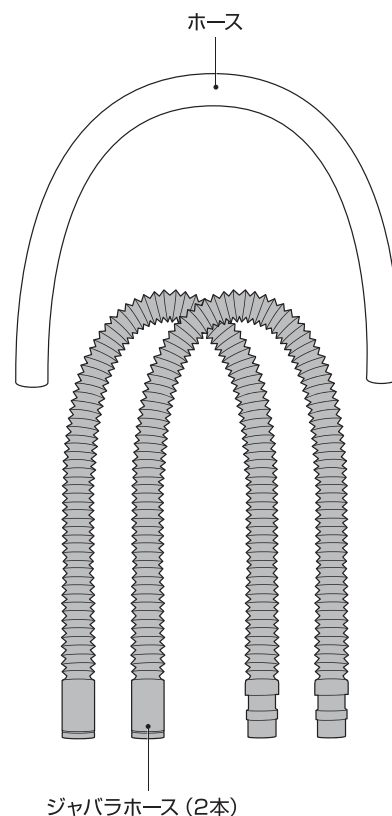
🚫 禁止行為

🔧 分解禁止

❗ 必ず行う

本体

- 第三者に譲渡・貸与される場合も、この説明書を必ず添付してください。
- 本製品に関するお問い合わせは、お買い求めの販売店もしくは当社にご連絡ください。



安全上のご注意

【ご使用前によく読んでください】



重大な事故の原因となる。

絵表示	重要事項	危害・損害
❗	●電池から漏れた液に触れない。目に入ったときや触れたときはすぐに水で洗い流し、医師に相談する。	人体への悪影響の原因になる。
⊘	●電池はショート、充電、分解、加熱、火中に入れない。	発火、発熱、破裂、液漏れの原因になる。
⊘	●電池を高所から落下させるなど強い衝撃を与えない。	発火、発熱、破裂、液漏れの原因になる。
⊘	●電池を保管するときや廃棄するときは、他の電池や金属製のものと接触させない。	発火、発熱、破裂、液漏れの原因になる。
⊘	●電池の新旧を混在させない。	発熱、破裂、液漏れの原因になる。
❗	●電池は+-（プラス・マイナス）を正しくセットする。	発熱、破裂、液漏れの原因になる。
❗	●水中に手を入れる時は、必ず水槽で使用している電気製品全ての差し込みプラグを抜く。	感電の原因になる。



ケガや器具損傷の原因となる。

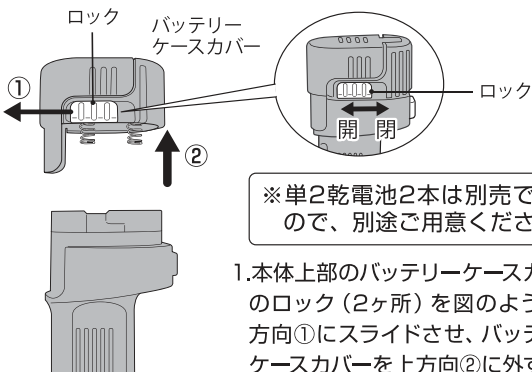
絵表示	重要事項	危害・損害
⊘	●本書記載以外の用途に取り付けや使用をしない。	器具損傷の原因になる。
⊘	●分解・改造しない。	器具損傷の原因になる。
❗	●水槽水位は本体に表示の最低水位線より上にする。	器具損傷の原因になる。
⊘	●インペラーケースを外した状態で使用しない。	ケガの原因になる。
⊘	●直射日光の当たる場所、湯気や油煙の当たるところ、ほこりや湿気の多いところでは使用しない。	器具損傷の原因になる。
❗	●子供に操作・セットさせる場合は必ず大人の監視のもとで行う。	器具損傷の原因になる。
⊘	●製品を落としたり、強い衝撃を与えない。	器具損傷の原因になる。
⊘	●製品の上には物を置いたり、かぶせない。	器具損傷の原因になる。
❗	●各部品は無理な力を加えず丁寧に取り外す。	器具損傷の原因になる。
⊘	●電池交換の際バッテリーケースカバー内に異物を入れない。	器具損傷の原因になる。

最低水位線

落としたり、強い衝撃を与えない。

使用方法

【電池を入れる】



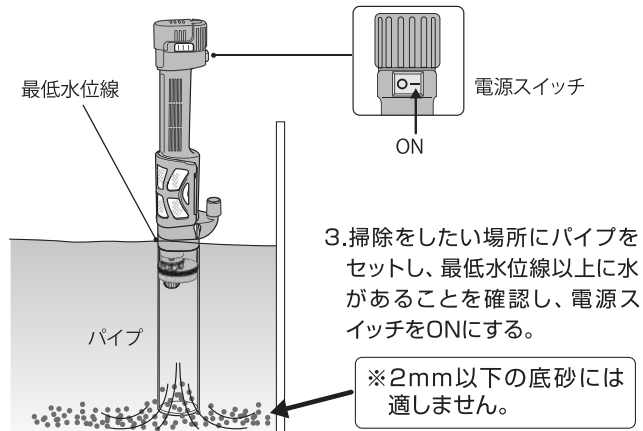
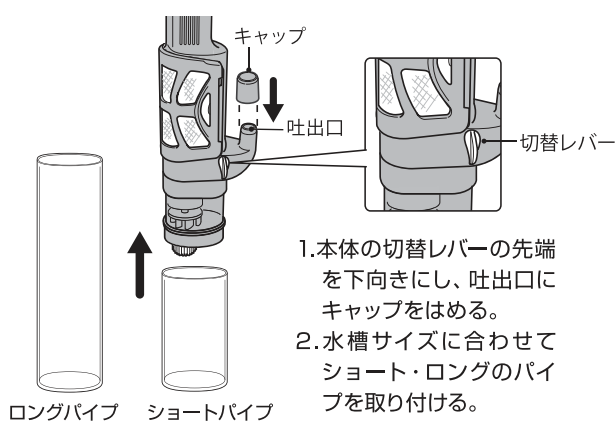
2. 単2乾電池2本を電池方向（+）に注意して入れ、ロック位置が開になっていることを確認し、バッテリーケースカバーを本体にしっかりと押し込み③、ロック（2ヶ所）を右方向④にスライドさせる。

注意 バッテリーケースカバーのロック（2ヶ所）を確実に閉めてください。閉め方が甘いと隙間から水が入り故障の原因になります。

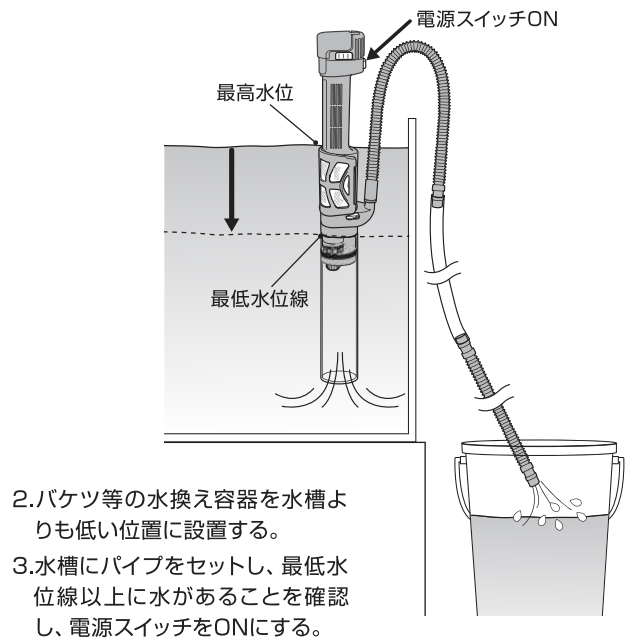
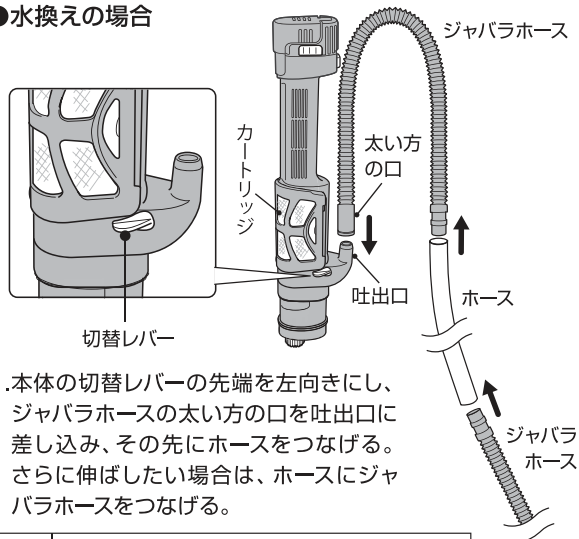
使用方法

【掃除、水換え、足し水の方法】

●砂利掃除の場合



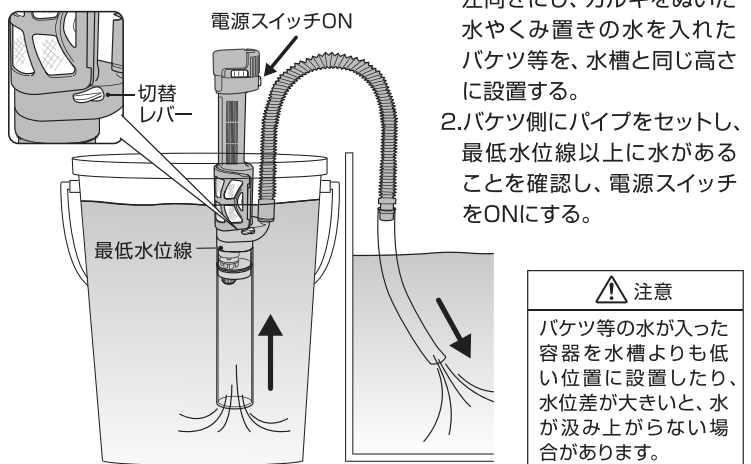
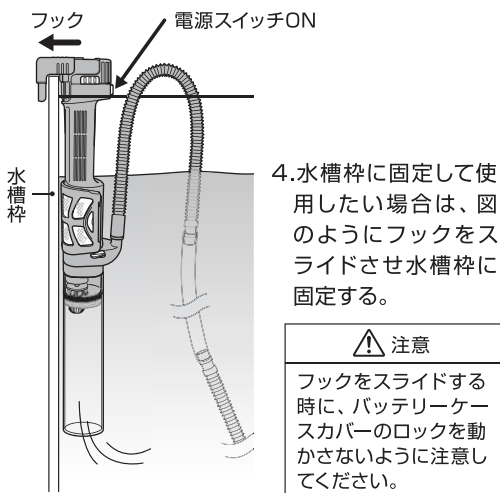
●水換えの場合



注意

- カートリッジから水が漏れますが故障ではありません。
- ジャバラホース同士を接続しないでください。接続部から水が漏れる場合があります。

●足し水の場合



日常の管理

【お手入れ方法】

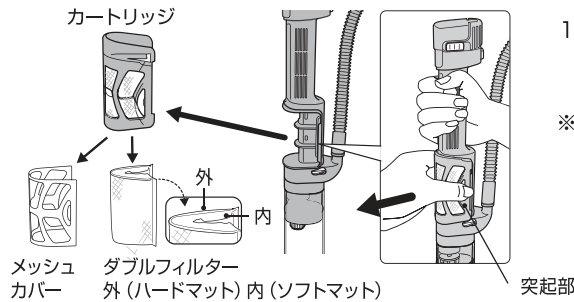
- 下記の手順に基づきお手入れする。
- 1.薄めた中性洗剤を含ませた布で拭く。
 - 2.かたく絞った布で洗剤を拭きとる。
 - 3.最後にやわらかい布で水気を完全に拭きとる。



注意 ケガや器具損傷の原因となる。

絵表示	重要事項	危害・損害
	●本製品を掃除する際、シンナー、ベンジンまたはアルコール及び有機溶剤を含むガラスクリーナーなどは使用しない。	器具損傷の原因になる。

【カートリッジの掃除】

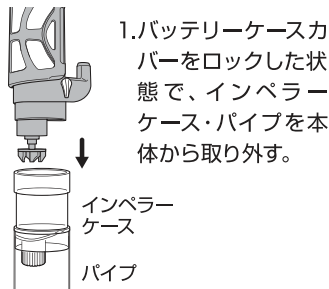


- 1.カートリッジを本体から外し、メッシュカバー、ダブルフィルターを取り出す。
※カートリッジを外す際は図のように両手でしっかり持ち、親指をカートリッジの突起部にあて、引っ張って外してください。

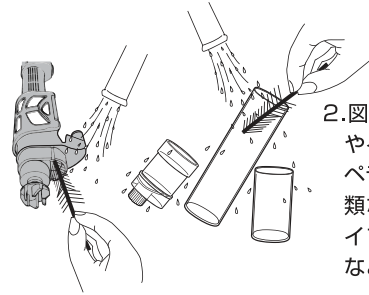


- 2.メッシュカバー、ダブルフィルターを水で洗い流し、逆の手順で戻す。
※ダブルフィルターの汚れが落ちなくなったら交換時期です。

【本体・パイプ類等の掃除】

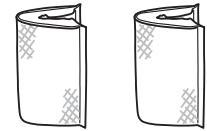


- 1.バッテリーケースカバーをロックした状態で、インペラーケース・パイプを本体から取り外す。



- 2.図のように本体下部やインペラー部、インペラーケース、パイプ類などを「らくらくパイプブラシ(別売)」などで掃除する。

【関連商品のご案内】



マルチオートクリーナー用交換フィルター(2枚入)
※お近くの販売店にてお求めください。

【保管方法】

長時間使用しない場合は、電池を抜き下記の手順に基づき保管する。

- 1.お手入れ方法にしたがって、汚れなどを取り除き水気を完全に乾かす。
- 2.購入時の箱などを使い、湿気の少ない冷暗所に立てて保管する。

- 廃棄する場合は、各自治体の廃棄ルールに従ってください。

故障かな?と思ったら

症状	点検・処置
本製品がうまく作動しない	<ul style="list-style-type: none"> ●電池の方向(+)が正しくセットされていますか? 電池の方向(+)を確認してください。 ●電池が消耗していませんか? 電池を2本同時に新しいものと交換してください。 ●水槽の水位が最低水位線以下になっていませんか? 最低水位線より上に水を入れてください。 ●インペラーケース内に空気が入っていませんか? 水中から出して、インペラーケース内の空気を抜いてください。
砂利掃除モードで汚れがうまくろ過できない	●汚れが細かすぎるとフィルターを通り抜け、ろ過できない場合があります。その場合は水換えモードで排水してください。

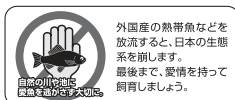
基本仕様

機種名	名
機種名	マルチオートクリーナー
品名	観賞魚飼育水槽用メンテナンス用品
使用電池	単2乾電池×2本
製品サイズ(ロングパイプ取付時)	約長さ49.5×幅8.0cm
ホース長さ(最長)	約1.2m
ホース径	内径 約12mm
適合水槽	水深15~36cm
原産国	中国(MADE IN CHINA)

■製品使用前に説明書をお読みになり、十分理解した上でご使用ください。ご不明な点は、販売店または当社へお問い合わせください。誤った使用方法、勝手な修繕・改造などによる故障などにつきましては補償いたしかねます。

■製品の製造管理には万全を期していますが、万一、当社の製造管理上の原因による品質不良がありました場合は、同等の新しい製品とお取り換えさせていただきます。それ以外の責任はご容赦ください。

■製品の仕様、デザイン、価格等予告なく変更する事があります。



外国産の熱帯魚などを放流すると、日本の生態系を崩します。最後まで、愛情を持って飼育しましょう。



このやさしさを人と社会へ
ジェックス株式会社
GEX URL <http://www.gex-fp.co.jp/>
〒578-0903 大阪府東大阪市今米1丁目14番5号

☎072-966-0054
「ジェックスサービスセンター」